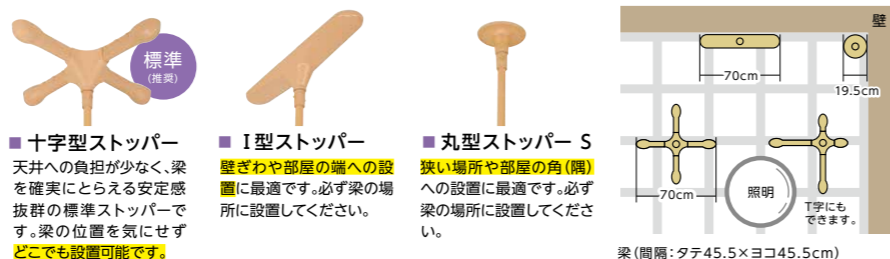


バディー

突っ張ることで最大限の安定感と長い移動距離の補助を可能とした垂直型手すり。



仕様	品番	対応天井高さ	手すり部直径	月額レンタル料金	1割負担額	2割負担額	3割負担額
十字型ストップパー	MNTCM	1.9~2.8m	3.65cm	3,340円	334円	668円	1,002円
I型ストップパー	MNTCMIS			3,340円	334円	668円	1,002円
丸型ストップパー S	MNTCMRCS			3,340円	334円	668円	1,002円

TAISコード 00054-000054 (税込)

バディー 専用付属品



■ ソファでの立つ・座る ■ 玄関での立つ・座る ■ 廊下での歩行



丸型サイドバー
手のひらや肘で体を支えての立ち座りをサポートします。

サイドバー
立ち座り動作や寝返りをサポートします。

立位保持パッド
バディーやクロスバーに取り付けて、もたれかかることで立っている姿勢を保持するクッション材です。

L型サイドバー 45

玄関での立つ・座る、段差を昇る・降りるの動作をサポートします。
(あがりかまち高さ 10~36cm)



L型サイドバー 90

玄関での立つ・座る、段差を昇る・降りるの動作をサポートします。
(あがりかまち高さ 10cm以下)



製品名	品番	サイズ	TAISコード	月額レンタル料金	1割負担額	2割負担額	3割負担額
丸型サイドバー	MNTCM05	幅 15 × 長さ 28cm	00054-000064	1,020円	102円	204円	306円
サイドバー	MNTCM01LB	幅 26 × 高さ 19.5cm 直径 4 × 2.8cm (楕円)	00054-000055	1,020円	102円	204円	306円
立位保持パッド	MNTC08	長さ 50 × 直径 12cm	00054-000067	1,020円	102円	204円	306円
L型サイドバー 45	MNTCM07	全長 76 × 全高 100 × 直径 3.5cm	00054-000066	1,560円	156円	312円	468円
L型サイドバー 90	MNTCM06	全長 76 × 全高 75 × 直径 3.5cm	00054-000065	1,560円	156円	312円	468円

クロスバー

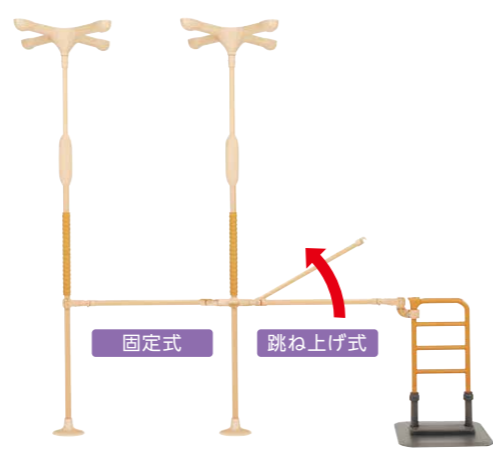
● バディーをクロスバーで連結することで、昇降動作だけでなく歩行動作もサポートできるようになります。

固定式 / 手すり直径 3.5cm

品番	幅 (cm)	TAISコード	月額レンタル料金	1割負担額	2割負担額	3割負担額
MNTCM03BE004	40	00054-000337	1,020円	102円	204円	306円
MNTCM03BE006	60	00054-000338	1,020円	102円	204円	306円
MNTCM03BE009	90	00054-000339	1,020円	102円	204円	306円
MNTCM03BE012	120	00054-000340	1,140円	114円	228円	342円
MNTCM03BE016	160	00054-000341	1,140円	114円	228円	342円
MNTCM03BE020	200	00054-000342	1,140円	114円	228円	342円

跳ね上げ式 / 手すり直径 3.5cm

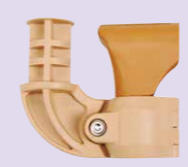
品番	幅 (cm)	TAISコード	月額レンタル料金	1割負担額	2割負担額	3割負担額
MNTCM02BE004	40	00054-000331	1,020円	102円	204円	306円
MNTCM02BE006	60	00054-000332	1,020円	102円	204円	306円
MNTCM02BE009	90	00054-000333	1,020円	102円	204円	306円
MNTCM02BE012	120	00054-000334	1,140円	114円	228円	342円
MNTCM02BE016	160	00054-000335	1,140円	114円	228円	342円
MNTCM02BE020	200	00054-000336	1,140円	114円	228円	342円



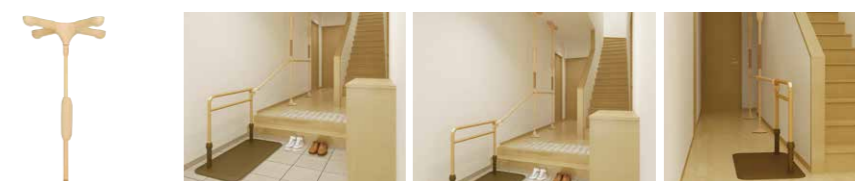
バディー・クロスバー オプション

クロスバー取付けブラケット

センタータイプとスモールタイプは連結不可です。(センター同士・スモール同士も同様)



- 生活動作支援用具の付属品。
- 床置き型手すり「ルーツ」にも「クロスバー」を取付けられるようになりました。
- 垂直型手すり「バディー」とルーツシリーズ、またはルーツシリーズ同士を連結する事でさまざまな生活動作をより広くサポート出来ます。
- ルーツ同士を連結する場合はクロスバー固定式のみ取付け可能です。



■ 玄関での立つ・座るの動作 ■ 室内での歩行 ■ 廊下での歩行



バディー + ルーツサイド連結例



ルーツロング + サイド連結例

ルーツ

- 置くだけで生活動作を広げる床置き型手すり ● 使用時のぐらつきが少なく安定性に優れ、安定性を向上

ルーツ サイドタイプ

離床、立つ・座るなどの様々な生活動作をサポート

月額レンタル料金	1割負担額	2割負担額	3割負担額
2,060円(税込)	206円	412円	618円

ベースフレーム 幅 50 × 奥行 105 cm

手すり部 幅 33 × 高さ 70/75/80cm (3段階調整)

TAISコード / 00054-000116



■ ベッドや布団での離床 ■ 玄関での立つ・座るの動作

ルーツ センタータイプ

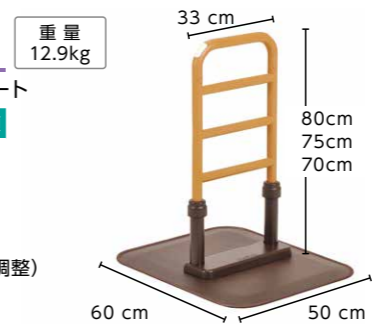
立つ・座るなどの様々な生活動作をサポート

月額レンタル料金	1割負担額	2割負担額	3割負担額
2,060円(税込)	206円	412円	618円

ベースフレーム 幅 50 × 奥行 60 cm

手すり部 幅 33 × 高さ 70/75/80cm (3段階調整)

TAISコード / 00054-000117



■ ソファでの立つ・座るの動作

ルーツ コーナータイプ

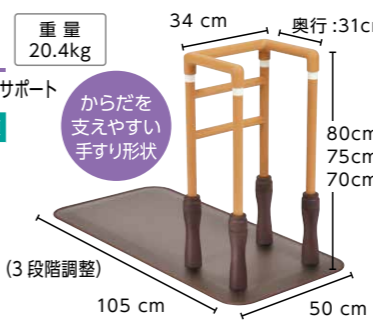
ベッドや布団での離床、ポータブルトイレなどへの移乗をサポート

月額レンタル料金	1割負担額	2割負担額	3割負担額
2,060円(税込)	206円	412円	618円

ベースフレーム 幅 50 × 奥行 105 cm

手すり部 幅 34 × 奥行 31 × 高さ 70/75/80cm (3段階調整)

TAISコード / 00054-000132



■ ベッドや布団での離床 ■ ポータブルトイレへの移乗

ルーツ ロングタイプ

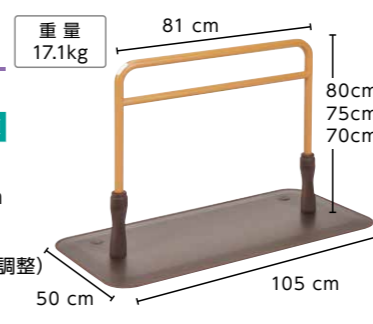
短い距離の歩行をサポート

月額レンタル料金	1割負担額	2割負担額	3割負担額
2,060円(税込)	206円	412円	618円

ベースフレーム 幅 50 × 奥行 105 cm

手すり部 幅 81 × 高さ 70/75/80cm (3段階調整)

TAISコード / 00054-000133



■ 手すり部を中央に取り付け ■ 手すり部を端に取り付け
ベースを壁につけて設置した場合、壁から手すり間 8cm

特殊寝台
体位変換器
床ずれ防止用具
車いす
車いす付属品
歩行補助つえ
手すり
徘徊感知機器
移動用リフト
介護保険適用
住宅改修

特殊寝台
体位変換器
床ずれ防止用具
車いす
車いす付属品
歩行補助つえ
手すり
徘徊感知機器
移動用リフト
介護保険適用
住宅改修

ベスポジ BPZ

NEW

ベスポジ e の後継機種

- サイズは3種類(ショート・レギュラー・ロング)により、設置する高さのパターンが広がりました。
- レバーが伸ばせるようになり、設置・ロックが簡単になりました。

ベスポジ BPZ 丸ベースレギュラー BPZ-100-10 (税込)

月額レンタル料金	1 割負担額	2 割負担額	3 割負担額
3,200円	320円	640円	960円

パイプ直径 4.5 × 高さ 190 ~ 270cm

丸型 直径 18cm

TAISコード / 00254-000410

ベスポジ BPZ 丸ベースショート BPZ-100-20 (税込)

月額レンタル料金	1 割負担額	2 割負担額	3 割負担額
3,200円	320円	640円	960円

パイプ直径 4.5 × 高さ 170 ~ 210cm

丸型 直径 18cm

TAISコード / 00254-000412

ベスポジ BPZ 丸ベースロング BPZ-100-30 (税込)

月額レンタル料金	1 割負担額	2 割負担額	3 割負担額
3,400円	340円	680円	1,020円

パイプ直径 4.5 × 高さ 220 ~ 300cm

丸型 直径 18cm

TAISコード / 00254-000414

ベスポジ BPZ Tベースレギュラー BPZ-100-50 (税込)

月額レンタル料金	1 割負担額	2 割負担額	3 割負担額
3,200円	320円	640円	960円

パイプ直径 4.5 × 高さ 190 ~ 270cm

T型 幅 58 × 奥行 18cm

TAISコード / 00254-000416

ベスポジ BPZ Tベースショート BPZ-100-60 (税込)

月額レンタル料金	1 割負担額	2 割負担額	3 割負担額
3,200円	320円	640円	960円

パイプ直径 4.5 × 高さ 170 ~ 210cm

T型 幅 58 × 奥行 18cm

TAISコード / 00254-000418

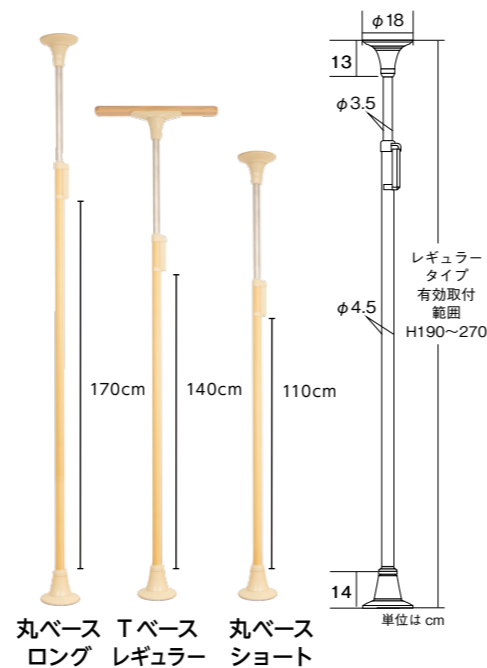
ベスポジ BPZ Tベースロング BPZ-100-70 (税込)

月額レンタル料金	1 割負担額	2 割負担額	3 割負担額
3,400円	340円	680円	1,020円

パイプ直径 4.5 × 高さ 220 ~ 300cm

T型 幅 58 × 奥行 18cm

TAISコード / 00254-000420



ベスポジ BPZ 耐水

- 耐水ベースを付ける際、専用のジョイント部品が必要になります

ベスポジ BPZ 丸ベースレギュラー耐水 (税込)

月額レンタル料金	1 割負担額	2 割負担額	3 割負担額
3,700円	370円	740円	1,110円

TAISコード / 00254-000422

ベスポジ BPZ 丸ベースショート耐水 (税込)

月額レンタル料金	1 割負担額	2 割負担額	3 割負担額
3,700円	370円	740円	1,110円

TAISコード / 00254-000423

ベスポジ BPZ 丸ベースロング耐水 (税込)

月額レンタル料金	1 割負担額	2 割負担額	3 割負担額
3,900円	390円	780円	1,170円

TAISコード / 00254-000424

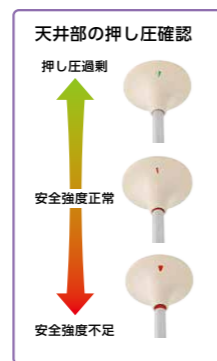
* Tベースはメーカー推奨ではありません

ベスポジ -e 基本セット

「取付け場所を選ばない」手すり

- パイプの上げ下げが従来品より容易。
- 二重バネによる、突っ張り圧力の軽減。

取付けたい場所の天井と床の強度があれば、ベスポジ-e は天井と床の間隔が 190cm ~ 270cm まで対応できます。一般的な住宅であればほとんどカバーすることができます。



丸型天井ベース BPE-100-11 (税込)

月額レンタル料金	1 割負担額	2 割負担額	3 割負担額
3,120円	312円	624円	936円

パイプ直径 4.5 × 高さ 190 ~ 270cm

ベース直径 20cm 丸型 直径 20cm

重量 4.3kg TAISコード / 00254-000052

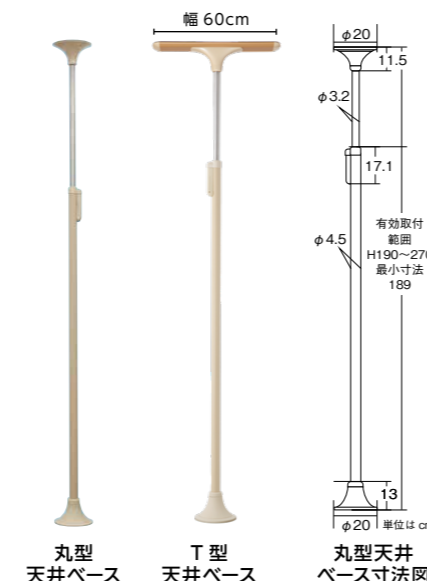
T型天井ベース BPE-100-10 (税込)

月額レンタル料金	1 割負担額	2 割負担額	3 割負担額
3,120円	312円	624円	936円

パイプ直径 4.5 × 高さ 190 ~ 270cm

ベース直径 20cm T型 幅 60 × 20cm

重量 4.3kg TAISコード / 00254-000051



耐水用下部プレート (税込)

月額レンタル料金	1 割負担額	2 割負担額	3 割負担額
520円	52円	104円	156円



全幅 24 × 奥行 24 × 高さ 2.6cm
丸型天井ベースセット: TAISコード / 00254-000053
T型天井ベースセット: TAISコード / 00254-000066

ベスポジ -e オプションセット

D型手すり

月額レンタル料金 (税込)	1,020円
1 割負担額	102円
2 割負担額	204円
3 割負担額	306円

全幅 7.5 × 奥行 18.5 × 高さ 20cm
TAISコード / 00254-000369

b型ロング手すり

月額レンタル料金 (税込)	1,020円
1 割負担額	102円
2 割負担額	204円
3 割負担額	306円

全幅 7.5 × 奥行 20.5 × 高さ 60cm
TAISコード / 00254-000368

グリップアーム (5P)

月額レンタル料金 (税込)	920円
1 割負担額	92円
2 割負担額	184円
3 割負担額	276円

全幅 7.4 × 奥行 16.8 × 高さ 60cm
TAISコード / 00254-000143

角型手すり

月額レンタル料金 (税込)	1,240円
1 割負担額	124円
2 割負担額	248円
3 割負担額	372円

全幅 7.5 × 奥行 29.6 × 高さ 24.8cm 重量 0.88kg
TAISコード / 00254-000132

円型手すり

月額レンタル料金 (税込)	1,240円
1 割負担額	124円
2 割負担額	248円
3 割負担額	372円

全幅 28.2 × 高さ 8.2cm
TAISコード / 00254-000131

ウェーブアーム

月額レンタル料金 (税込)	1,020円
1 割負担額	102円
2 割負担額	204円
3 割負担額	306円

全幅 7.4 × 奥行 14.5 × 高さ 40cm
TAISコード / 00254-000130

膝当て手すり

月額レンタル料金 (税込)	1,240円
1 割負担額	124円
2 割負担額	248円
3 割負担額	372円

全幅 30 × 奥行 30 × 高さ 15.3cm 重量 0.77kg
TAISコード / 00254-000127

レール手すり

月額レンタル料金 (税込)	2,060円
1 割負担額	206円
2 割負担額	412円
3 割負担額	618円

全幅 120 × 奥行 13.7 × 高さ 17.1cm
TAISコード / 00254-000342

ウェーブ型手すりロング

月額レンタル料金 (税込)	1,020円
1 割負担額	102円
2 割負担額	204円
3 割負担額	306円

全幅 7.4 × 奥行 14.5 × 高さ 64.8cm
TAISコード / 00254-000133

ポールセット例

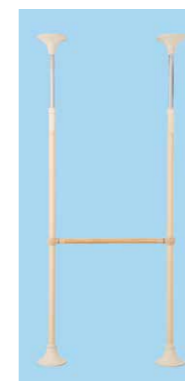
基本ポールを2本立て、その間に木製の横手すり(60・90・120cm)を設置したセットです。

システム木手すり固定セット

- 左右のブラケットは取付済みでブラケットにネジ止めをするだけです。

月額レンタル料金 (税込)	1,020円
1 割負担額	102円
2 割負担額	204円
3 割負担額	306円

[SBR-10-060]・サイズ 60cm TAISコード / 00254-000113
[SBR-10-090]・サイズ 90cm TAISコード / 00254-000062
[SBR-10-120]・サイズ 120cm TAISコード / 00254-000117



システム伸縮固定セット

- 設置場所のサイズにピッタリ合わせる事ができます。(無段階調節)

月額レンタル料金 (税込)	1,460円
1 割負担額	146円
2 割負担額	292円
3 割負担額	438円

[SBR-30-609]
・サイズ 60 ~ 90cm TAISコード / 00254-000169
[SBR-30-912]
・サイズ 90 ~ 120cm TAISコード / 00254-000170



システム木手すり曲げセット

- 段差のある所には縦傾斜、曲がり角等には横傾斜で設置可能です。

月額レンタル料金 (税込)	1,020円
1 割負担額	102円
2 割負担額	204円
3 割負担額	306円

[SBR-20-060]・サイズ 70cm TAISコード / 00254-000114
[SBR-20-090]・サイズ 100cm TAISコード / 00254-000063
[SBR-20-120]・サイズ 130cm TAISコード / 00254-000118
※曲げセットのサイズ表記は、曲げ部分(10cm)が含まれたサイズになります。



システム伸縮曲げセット

- 設置場所のサイズにピッタリ合わせる事ができます。(無段階調節)

月額レンタル料金 (税込)	1,440円
1 割負担額	144円
2 割負担額	288円
3 割負担額	432円

[SBR-40-609]
・サイズ 70cm ~ 100cm TAISコード / 00254-000171
[SBR-40-912]
・サイズ 100cm ~ 130cm TAISコード / 00254-000172
※曲げセットのサイズ表記は、曲げ部分(10cm)が含まれたサイズになります。



特殊寝台

特殊寝台付属品
体位変換器

床ずれ防止用具

車いす

車いす付属品
スロープ

歩行補助つえ
歩行器

手すり

認知症老人
徘徊感知機器

移動用リフト

介護保険適用
住宅改修

特殊寝台

特殊寝台付属品
体位変換器

床ずれ防止用具

車いす

車いす付属品
スロープ

歩行補助つえ
歩行器

手すり

認知症老人
徘徊感知機器

移動用リフト

介護保険適用
住宅改修

すりてあ

手すりをつなげ動線確保、幅広い調整高にも対応

- 身体を押し上げ支持部の負担軽減をはかる。
- 身体に合わせて移動動作を補う、平型手すり・広い調整高。
- 手すりを組み合わせ、動線をつないで転倒防止。

両手すり/踏み台なし ST-2 (税込)

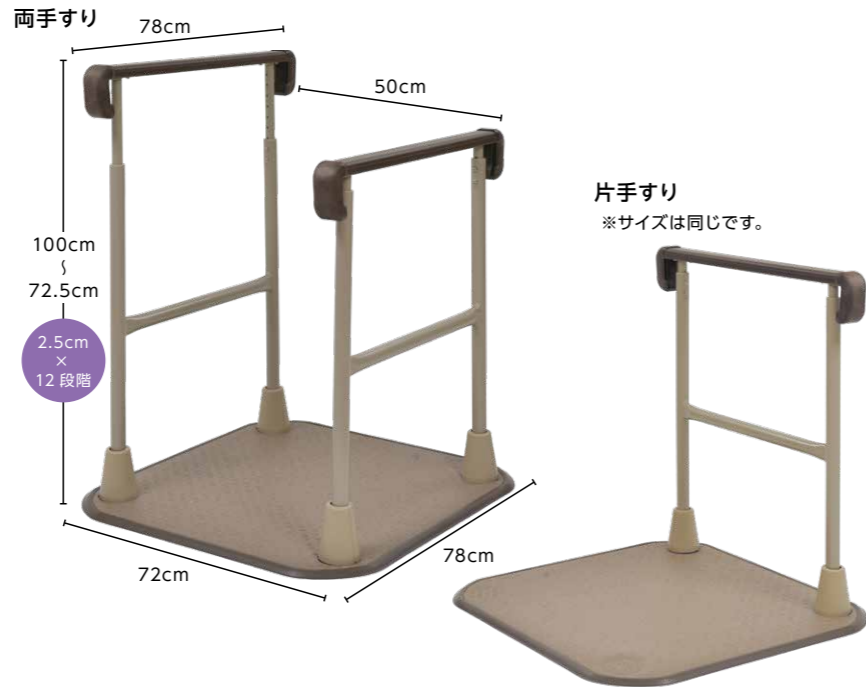
月額レンタル料金	1割負担額	2割負担額	3割負担額
4,160円	416円	832円	1,248円

手すり幅 72 × 奥行 78 cm(ベース幅)
手すり高 72.5 ~ 100 cm(2.5cm × 12段階)
重量 32kg TAISコード/00837-000012

片手すり/踏み台なし ST-1 (税込)

月額レンタル料金	1割負担額	2割負担額	3割負担額
3,120円	312円	624円	936円

手すり幅 72 × 奥行 78 cm(ベース幅)
手すり高 72.5 ~ 100 cm(2.5cm × 12段階)
重量 26kg TAISコード/00837-000011
(株式会社タマツ)



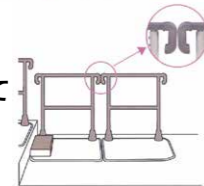
ポイント1

広い手すり調整



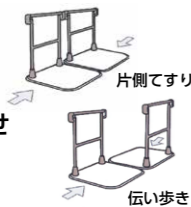
ポイント2

手すりをつなげて動線を確保



ポイント3

動作に合わせた多彩な組み合わせ



■ 玄関で靴の脱ぎ履きを安全にサポートします。

■ ふすまの前の移動にサポートします。

すりてあ Cute

狭い場所にも設置可能

- 椅子やトイレからの立ち座りを支えます。
- 狭いスペースに合わせた使い方ができます。コンパクトで場所を取らず持ち運びが容易です。

両手すり/踏み台なし STC-2 (税込)

月額レンタル料金	1割負担額	2割負担額	3割負担額
4,160円	416円	832円	1,248円

手すり幅 72 × 奥行 47.7cm(ベース幅)
手すり高 55 ~ 77.5cm(2.5cm × 10段階)
重量 21kg TAISコード/00837-000017

片手すり/踏み台なし STC-1 (税込)

月額レンタル料金	1割負担額	2割負担額	3割負担額
3,120円	312円	624円	936円

手すり幅 72 × 奥行 47.7cm(ベース幅)
手すり高 55 ~ 77.5cm(2.5cm × 10段階)
重量 16.5kg TAISコード/00837-000016



■ トイレ内設置画像



ステップバーⅡ

- 奥行 55cm! コンパクトで設置しやすくなりました。手すりの高さは 11 段階調節と細かく調節可能 (2.5cm刻み 72.5cm ~ 97.5cm)



月額レンタル料金	1割負担額	2割負担額	3割負担額
4,160円	416円	832円	1,248円

手すり 幅 60 × 奥行 55 × 高さ 72.5 ~ 97.5cm (2.5cm刻み 11段階調節)
踏み台 幅 48 × 奥行 35 × 高さ 10.8 ~ 18cm (1.8cm刻み 5段階調節)
重量 26kg (踏み台なしも同じ)
踏み台あり: TAISコード/00837-000025
踏み台なし: TAISコード/00837-000026
(株式会社タマツ)

ステップバー Ⅲ

- 工事不要、置くだけでOK! 手すりと踏み台の高さ調整できます。



月額レンタル料金	1割負担額	2割負担額	3割負担額
4,160円	416円	832円	1,248円

本体 幅 61 × 奥行 60 × 高さ 87 ~ 102cm
踏台 幅 48 × 奥行 35 × 高さ 10.8 ~ 18cm (高さ:10.8/12.6/14.4/16.2/18cm)
素材 劣化防止・滑り止め効果アップ・踏み台蓄光
重量 26kg TAISコード/00837-000015
(株式会社タマツ)

ルーツあがりかまちタイプ H型

片手すり

月額レンタル料金	1割負担額	2割負担額	3割負担額
4,160円	416円	832円	1,248円

重量 台無し: 32.8kg 台付き: 42.3kg
踏台無し: TAISコード/00054-000143
踏台付き: TAISコード/00054-000147

両手すり

月額レンタル料金	1割負担額	2割負担額	3割負担額
4,160円	416円	832円	1,248円

ベースフレーム 幅 70 × 奥行 60cm
手すり部 幅 80 × 高さ 78 ~ 85cm (8段階調節)
重量 台無し: 42.2kg 台付き: 51.7kg
踏台無し: TAISコード/00054-000142
踏台付き: TAISコード/00054-000146
(株式会社モルテン)



- 置くだけで使える安心感・安全性を向上した床置き型手すり。
- ぐらつきが少なく、安全形状で事故を未然に防止。
- 玄関の上がりかまちでの昇り降り動作をサポートします。



踏み台の高さは 4 段階で調節可能です。12/14/16/18cm
サイズ: 幅 50 × 奥行 30cm 重量 9.5kg

特殊寝台

特殊寝台付属品

体位変換器

床すれ防止用具

車いす

車いす付属品

歩行器

歩行補助つえ

手すり

手すり

特殊寝台

特殊寝台付属品

体位変換器

床すれ防止用具

車いす

車いす付属品

歩行器

歩行補助つえ

手すり

手すり

BS 小路

- 従来の玄関用手すりよりコンパクトで設置がしやすい。
- 手すりの取り付け位置を左・中央・右で変更出来る。
- 0～15cmに段差に適用。

■ 中央に設置 ■ 右に設置 (税込)

月額レンタル料金	
3,660円	(税込)

1 割負担額	366円
2 割負担額	732円
3 割負担額	1,098円

ベースプレート 幅 62 × 奥行 37cm
手すり部 幅 36 × 高さ 80・85・90cm (3段階) 重量 15.6kg
TAISコード / 01235-000250 (株式会社シコフ)

簡易平行棒 BP2

月額レンタル料金			
3,640円	1 割負担額 364円	2 割負担額 728円	3 割負担額 1,092円 (税込)

幅 87 × 長さ 155～255 × 高さ 72～87.5 cm
TAISコード / 00160-000093 (株式会社カワムラサイクル)

たよレール SOTOE

- 屋外で使用できる置き型手すり

■ 標準型
幅 45cm × 長さ 80cm × 高さ 90cm / 75cm

■ スリム型
幅 29cm × 長さ 80cm × 高さ 90cm / 75cm

注意：スリム型単体での使用は出来ません

ベースを壁づけに設置した場合、壁から手すり間 9cm

■ 設置例
たよレール SOTOE とわたレール EK を組み合わせる事で何台でもつなげることが出来ます

■ 連結イメージ
両手すりの場合、手すり間内々 55cm

たちあっぷ 540

- 屋外でも使用可能、錆に強く耐久性のよいステンレス製です。
- 工事する事なく置くだけで使用できます。

片手すり (税込)

月額レンタル料金			
8,360円	1 割負担額 836円	2 割負担額 1,672円	3 割負担額 2,508円

重量 28.6kg TAISコード / 00055-000128

両手すり (税込)

月額レンタル料金			
8,360円	1 割負担額 836円	2 割負担額 1,672円	3 割負担額 2,508円

重量 35kg TAISコード / 00055-000127

本体 幅 78 × 奥行 74.5 × 高さ 104～139cm
重量 35kg TAISコード / 00055-000127

踏台 幅 50 × 奥行 28cm

ロータイプ JANコード / 4979652520364
高さ 9/11/13/15cm (4段階) 重量 6.0kg

ハイタイプ JANコード / 4979652520357
高さ 21/25/29/33cm (4段階) 重量 9.6kg

素材 本体：ステンレス、マット：樹脂 (矢崎化工株式会社)

片手すり AT-C-240

- コンパクト設計なので、狭い箇所にも設置できます。
- 屋外でも屋内でも使用可能です。
- 工事する事なく置くだけで使用できます。

■ 屋外設置 / 縁側設置例

月額レンタル料金			
5,220円	1 割負担額 522円	2 割負担額 1,044円	3 割負担額 1,566円 (税込)

手すり高 75・80・85cm (3段階) 土台 80 × 45cm 重量 19kg
TAISコード / 00221-000542 (アロン化成株式会社)

アットグリップ

片手すり AT-C-930

月額レンタル料金			
10,460円	(税込)		

1 割負担額	1,046円
2 割負担額	2,092円
3 割負担額	3,138円

重量 39kg
TAISコード / 00221-000500

両手すり AT-C-930T

月額レンタル料金			
14,660円	(税込)		

1 割負担額	1,466円
2 割負担額	2,932円
3 割負担額	4,398円

手すり高 75・80・85cm (3段階) 土台 80 × 45cm (全長 163cm)
重量 48kg TAISコード / 00221-000501 (アロン化成株式会社)

片手すり

標準型 BZK-01 TAISコード / 01265-000248

ベースフレーム 幅 45 × 奥行 80cm

手すり部 幅 33.8 × 高さ 75～90cm (4段階調整)

重量 17.8kg

月額レンタル料金			
4,160円	1 割負担額 416円	2 割負担額 832円	3 割負担額 1,248円 (税込)

スリム型 BZK-03 TAISコード / 01265-000259

ベースフレーム 幅 29 × 奥行 80cm

手すり部 幅 17.8 × 高さ 75～90cm (4段階調整)

重量 14.7kg

月額レンタル料金			
4,160円	1 割負担額 416円	2 割負担額 832円	3 割負担額 1,248円 (税込)

両手すり

標準型 BZK-02 TAISコード / 01265-000251

ベースフレーム 幅 45 × 奥行 80cm

手すり部 幅 33.8 × 高さ 75～90cm (4段階調整)

重量 20.6kg

月額レンタル料金			
5,000円	1 割負担額 500円	2 割負担額 1,000円	3 割負担額 1,500円 (税込)

スリム型 BZK-04 TAISコード / 01265-000261

ベースフレーム 幅 29 × 奥行 80cm

手すり部 幅 17.8 × 高さ 75～90cm (4段階調整)

重量 17.1kg

月額レンタル料金			
5,000円	1 割負担額 500円	2 割負担額 1,000円	3 割負担額 1,500円 (税込)

(マツ六株式会社)

わたレール EK 伸縮タイプ

月額レンタル料金			
1,560円	(税込)		

1 割負担額	156円
2 割負担額	312円
3 割負担額	468円

BZW-7057EK 幅 12.6 × 長さ 56.8～70.4cm

BZW-9070EK 幅 12.6 × 長さ 70～90.2cm

BZW-1290EK 幅 12.6 × 長さ 90～120.2cm
TAISコード / 01265-000255 (マツ六株式会社)

BZW-9070EK

BZW-1612EK 幅 12.6 × 長さ 119.5～160.2cm
TAISコード / 01265-000303 (マツ六株式会社)

月額レンタル料金			
1,600円	(税込)		

1 割負担額	160円
2 割負担額	320円
3 割負担額	480円

特殊寝台

特殊寝台付属品
体位変換器

床ずれ防止用具

車いす

車いす付属品
スロープ

歩行補助つえ
歩行器

手すり

認知症老人
徘徊感知機器

移動用リフト

介護保険適用
住宅改修

特殊寝台

特殊寝台付属品
体位変換器

床ずれ防止用具

車いす

車いす付属品
スロープ

手すり

認知症老人
徘徊感知機器

移動用リフト

介護保険適用
住宅改修

トイレ用たちあっぷⅡ



- アームレストの高さは 58 ~ 68cm まで 5 段階に調整できます。
- 手すり幅は、使用される方や便器に合わせて 45 ~ 60cm で調整が可能です。

トイレ用たちあっぷⅡ / CKJ-01 (税込)

月額レンタル料金	1 割負担額	2 割負担額	3 割負担額
3,300円	330円	660円	990円

幅 68.5 × 奥行 47 × 高さ 58 ~ 68cm
TAISコード / 00055-000130 (矢崎化工株式会社)

トイレ用たちあっぷⅡアングルⅡタイプ

- 寸胴タイプの便器に取付け可能です。
- 手すり高さが 58 ~ 68cm まで 5 段階で調整できます。
- 手すり幅は 45 ~ 60cm まで無段階で調整できます。



CKJ-02 (税込)

月額レンタル料金	1 割負担額	2 割負担額	3 割負担額
3,640円	364円	728円	1,092円

幅 68.5 × 奥行 47 × 高さ 58 ~ 68cm (5 段階)
重量 7.1kg TAISコード / 00055-000185 (矢崎化工株式会社)

※身体状況や使用環境に応じて、手すりの位置を左右に変更可能。トイレなどの狭いスペースでも使用可能。

S- はねあげ R2

- お手入れしやすい、取り外し式カバー。
- 肘掛けが 2.5cm 前方に長くなりました。



(税込)

月額レンタル料金	1 割負担額	2 割負担額	3 割負担額
3,360円	336円	672円	1,008円

幅 65 × 奥行 55 × 高さ 55 ~ 70cm
重量 9.8kg TAISコード / 00221-000450
(アロン化成株式会社)

ポータブルトイレ用手すり

- 背もたれ、肘かけともに使いやすい高さに調整ができます。
- 手すりは握りやすい扁平形状。



※幅:51.5 × 奥行:54cm 以下のポータブルトイレに対応します。

ささえ (税込)

月額レンタル料金	1 割負担額	2 割負担額	3 割負担額
2,600円	260円	520円	780円

幅 63 × 奥行 63 × 高さ 73 ~ 81cm
TAISコード / 00221-000054
(アロン化成株式会社)

ルーツ スモールタイプ

- 立つ・座るなどの昇降動作をサポート。
- 温かみのある滑らかな形状です。



■両手すり設置例

片手すり (税込)

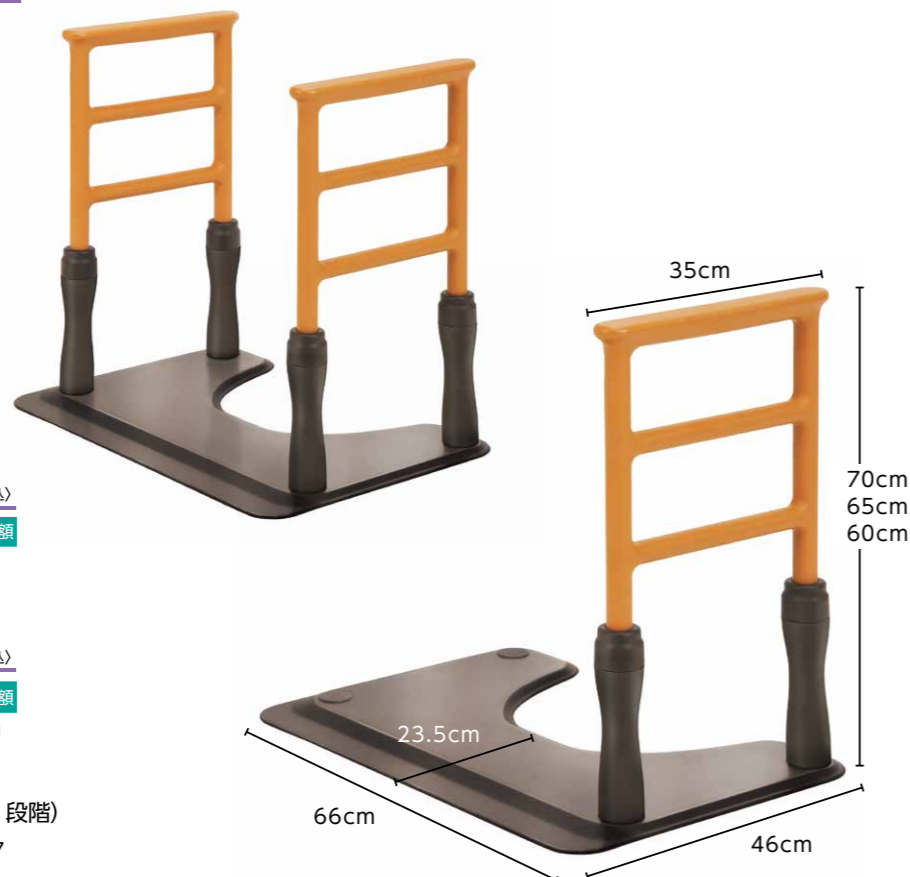
月額レンタル料金	1 割負担額	2 割負担額	3 割負担額
2,060円	206円	412円	618円

重量 12kg TAISコード / 00054-000216

両手すり (税込)

月額レンタル料金	1 割負担額	2 割負担額	3 割負担額
3,120円	312円	624円	936円

ベース 幅 46 × 長さ 66cm
手すり 幅 35 × 高さ 60/65/70cm (3 段階)
重量 14kg TAISコード / 00054-000217
(株式会社モルテン)



SA 手すり

- ベルトで洋式便器全体をバランスよく固定し、幅も調節できるため様々な形状に対応できます。
- U字補助手すりがプラスされることにより便器までの移動・方向転換・便器からの立ち座りなど、一連の動作を補助します。
- 設置場所に合わせて、U字補助手すりの方向を選べますので付け替えをすることができます。



■ご使用イメージ

SA 手すり / 627-060 (税込)

月額レンタル料金	1 割負担額	2 割負担額	3 割負担額
5,640円	564円	1,128円	1,692円

幅 62 ~ 72cm (左右 5cm ずつ無段階調節) 肘掛け幅 7.5cm、U字補助手すりの直径 3.4cm
奥行(肘掛け側)46cm、(U字補助手すり側) 69cm 重量 17.5kg
高さ(U字補助手すり上端まで) 肘掛け + 29cm TAISコード / 01235-000225 (株式会社シコク)



特殊寝台

特殊寝台付属品
体位変換器

床ずれ防止用具

車いす

車いす付属品
スロープ

歩行補助つえ
歩行器

手すり

認知症老人
徘徊感知機器

移動用リフト

介護保険適用
住宅改修

特殊寝台

特殊寝台付属品
体位変換器

床ずれ防止用具

車いす

車いす付属品
スロープ

歩行補助つえ
歩行器

手すり

認知症老人
徘徊感知機器

リフト

介護保険適用
住宅改修