

超音波式徘徊感知機器

CAREai ライトシリーズかんたんモデル

コードレス設計で設置自由「在宅向け」

- ダイヤルのみで設定も簡単・スムーズに設置できます。
- 機器のボタンが少なく、使いやすいシンプル操作の離床徘徊センサー。

使用イメージ



- 1 超音波センサー Ci-LU1**
サイズ:幅 13×奥行 9.3×高さ 3.9cm
重量:130g
- 2 送信機 Ci-LT1**
サイズ:幅 10×奥行 3.5×高さ 6.7cm
重量:160g
- 3 ペンダント Ci-LP1**
サイズ:幅 4.5×奥行 1.9×高さ 9.3cm
重量:60g

オプション

超音波センサーを
設置時に使用。



ライトシリーズ超音波センサーセット (税込)

月額レンタル料金	1 割負担額	2 割負担額	3 割負担額
3,120円	312円	624円	936円

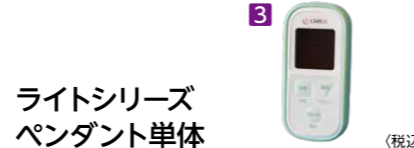
TAISコード / 01398-000023



ライトシリーズ
増設セット (税込)

月額レンタル料金	1 割負担額	2 割負担額	3 割負担額
1,860円	186円	372円	558円

TAISコード / 01398-000030



ライトシリーズ
ペンダント単体 (税込)

月額レンタル料金	1 割負担額	2 割負担額	3 割負担額
1,240円	124円	248円	372円

TAISコード / 01398-000031

(ハカルプラス株式会社)

置き型マット式感知機

ふむふむセンサー

- コードレス仕様で安心、置くだけで簡単に設置できます。
- 生活防水・抗菌仕様・電池寿命3年、耐荷重500kg。
- 厚みは2mmと薄くつまずきにくい仕様です。



通信の
見通し
10m



ふむふむセンサー Ci-U5
サイズ:幅 120×奥行 50×厚み 0.2cm
重量:1,350g 耐荷重:500kg

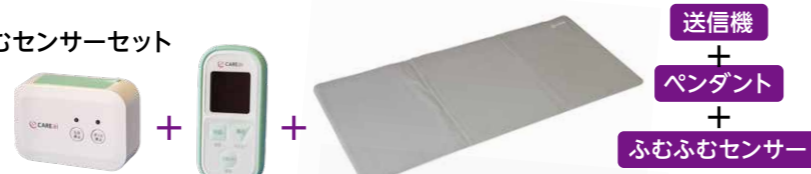
ふむふむアダプター Ci-U5A
サイズ:幅 5×奥行 1.36×高さ 7.4cm 重量:30g
*ふむふむアダプターは、ふむふむセンサー使用時に必要です。送信機より電源供給

ライトシリーズ組合せ

CAREai ライトシリーズかんたんモデルふむふむセンサーセット

月額レンタル料金	1 割負担額	2 割負担額	3 割負担額
6,260円	626円	1,252円	1,878円 (税込)

TAISコード / 01398-000037



CAREai ライトシリーズかんたんモデル ふむふむセンサー増設セット

月額レンタル料金	1 割負担額	2 割負担額	3 割負担額
4,920円	492円	984円	1,476円 (税込)

TAISコード / 01398-000038 (ハカルプラス株式会社)



立ち上がり座椅子

独立宣言 くるり



月額レンタル料金
15,700円 (税込)

1 割負担額	2 割負担額	3 割負担額
1,570円	3,140円	4,710円

重量 45kg 耐荷重 80kg

- 左右 90度の大きなストローク。
- 肘掛けは、はね上げと幅調節が可能。

本体 高さ 84.5×幅 58~64×奥行 92cm (イス含む)

座面 幅 45×奥行 40cm

最低高さ 16~最高高さ 57cm (設定可) ストローク 41cm

TAISコード / 00088-000017 (株式会社コムラ製作所)

独立宣言スマート



月額レンタル料金
10,140円 (税込)

1 割負担額	2 割負担額	3 割負担額
1,014円	2,028円	3,042円

重量 29kg 耐荷重 80kg

- 新しいフレーム構造にしたことで、従来の独立宣言シリーズよりサイズがとてコンパクトになりました。
- 製品重量も軽量になり移動が簡単になりました。さらに工具なしで簡単に3分割できるため持ち運びにも便利です。

全幅 51×奥行 76×座面高さ 9~58cm

最低座高時 9cm 最高座高時 58cm

TAISコード / 00088-000024 (株式会社コムラ製作所)

立ち上がり座椅子

独立宣言ローザ (コンパクトシート)



月額レンタル料金
14,660円 (税込)

1 割負担額	2 割負担額	3 割負担額
1,466円	2,932円	4,398円

重量 42kg 耐荷重 80kg

- 最高高さは61cm
- 座板が低いため、床からの乗り降りが楽にできます。

全幅 55×奥行 81cm

座面 幅 38×奥行 37.5cm

最低座高時 1.5cm 最高座高時 61cm

TAISコード / 00088-000022 (株式会社コムラ製作所)

段差解消機

アルコー 6000 型



月額レンタル料金
13,600円 (税込)

1 割負担額	2 割負担額	3 割負担額
1,360円	2,720円	4,080円

重量 33kg 耐荷重 100kg

- 取付工事は不要です。
- イスに座ったまま高さ 44~86cm まで無段階で電動昇降します。
- 座席回転時の挟み込みや衝突など、外部からの負担が掛かると回転が止まる安全設計。
- 下降時に足などを挟み込むと停止し、自動的に上昇する安全設計。

全幅 56×奥行 69.8×座面高さ 44~86cm

本体 高さ 最低座高時 80cm 最高座高時 122cm

TAISコード / 00125-000056 (株式会社星光医療器製作所)

特殊寝台

特殊寝台付属品

体位変換器

床ずれ防止用具

車いす

車いす付属品

スロープ

歩行補助つえ

歩行器

手すり

特殊寝台

特殊寝台付属品

体位変換器

床ずれ防止用具

車いす

車いす付属品

スロープ

歩行補助つえ

歩行器

手すり

ベッド設置式リフト

マイティエースIIベッドセット

- 多関節アーム採用、電動巻きリフト。● 取付工事不要の組み立て式。
- ベッドから車いす・ポータブルトイレへの移乗に便利です。
- 介助者の負担の軽減と腰痛の予防に役立ちます。
- 家庭用電源で使用できます。



月額レンタル料金	
18,000円(非課税)	
1 割負担額	1,800円
2 割負担額	3,600円
3 割負担額	5,400円
重量	47kg
耐荷重	90kg

昇降範囲 160cm 全高 205cm
 吊り具は福祉用具購入品になります。
 TAISコード / 00139-00002 (株式会社ミクニ) L型(安定)プレート

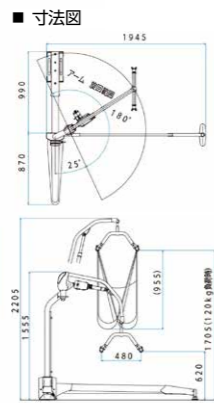
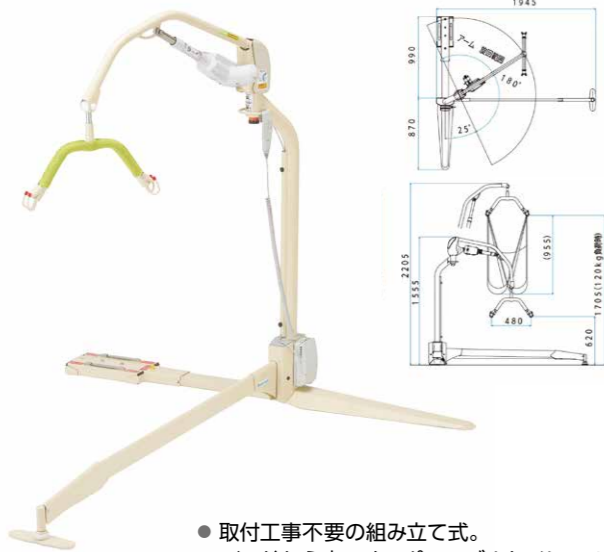
ベッド固定式つるべBセット



月額レンタル料金	
18,000円(非課税)	
1 割負担額	1,800円
2 割負担額	3,600円
3 割負担額	5,400円
重量	55kg
耐荷重	100kg

● 取付工事不要の組み立て式。
 ● ベッドから車いす、ポータブルトイレへの移乗に便利です。
 ● アームが360度回転するため使いやすく広い移乗範囲で使用できます。
 ● 介助者の負担の軽減と腰痛の予防に役立ちます。
 ● 家庭用電源で使用できます。
 吊り具は福祉用具購入品になります。
 TAISコード / 00229-00005 (株式会社モリト)

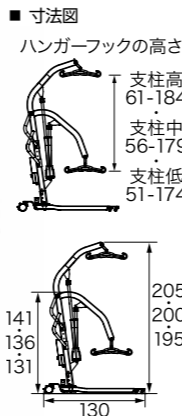
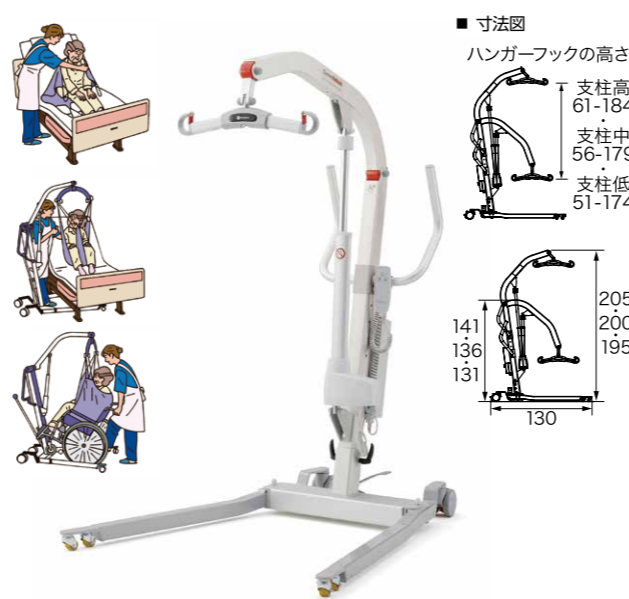
IL-200



月額レンタル料金	
16,000円(非課税)	
1 割負担額	1,600円
2 割負担額	3,200円
3 割負担額	4,800円
重量	76kg
耐荷重	120kg

● 取付工事不要の組み立て式。
 ● ベッドから車いす、ポータブルトイレへの移乗に便利です。
 ● 介助者の負担の軽減と腰痛の予防に役立ちます。
 ● 家庭用電源で使用できます。
 ● アームが15度間隔でロックできるため、移乗時の揺れが抑えられ、介助が安全にスムーズに行えます。
 ● サイドベースに80mm空間を開けているため、ベッド用サイドテーブルを併用可
 幅 186 × 奥行 194.5 × 全高 155.5 ~ 220.5cm
 吊り上げ高さ 62 ~ 170.5cm
 TAISコード / 00084-000118 (株式会社うら)

床走行式移動介護リフト KQ-781



月額レンタル料金	
16,000円(非課税)	
1 割負担額	1,600円
2 割負担額	3,200円
3 割負担額	4,800円
重量	38kg
耐荷重	205kg

● 剛性が高く揺れの少ないアルミフレーム製。
 ● コードレス(充電式)で使いやすい電動介護リフト
 ● 抜止め付きハンガーフック
 ● ハンドルの高さや支柱の取付高が調整可能
 ● 低床ベッド対応、操作しやすいダブルキャスター
 吊り具は福祉用具購入品になります。
 TAISコード / 00170-000695 (パラマウントベッド株式会社)

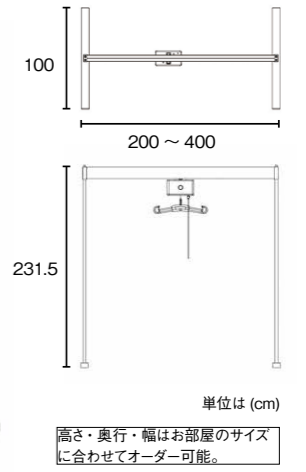
レール式リフト

CX-Line

介護保険レンタル対象商品 【オーダーメイド】※納期に2週間ほど必要です。 ■寸法
 垂直昇降と横移動のシンプルな動きなので初めてリフトを使用される方でも容易に操作が行えます。

月額レンタル料金	
25,120円(非課税)	
1 割負担額	2,512円
2 割負担額	5,024円
3 割負担額	7,536円

重量 38~48kg 最大吊り上げ荷重 120kg
 ■使用イメージ
 幅 200 ~ 400 × 奥行 100 × 高さ(最長) 231.5cm
 TAISコード / 01540-00009 (日本ケアリフトサービス株式会社)

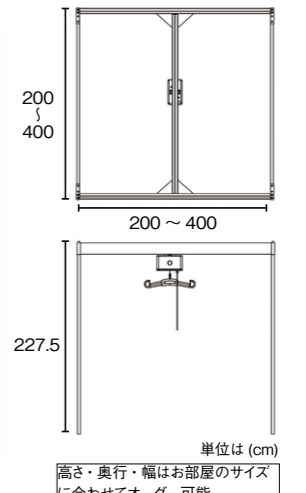


CX-Cross

介護保険レンタル対象商品 【オーダーメイド】※納期に2週間ほど必要です。 ■寸法
 ラインよりも移動範囲が広く、4本の支柱内であれば、縦横無尽に移動が可能です。

月額レンタル料金	
47,120円(非課税)	
1 割負担額	4,712円
2 割負担額	9,424円
3 割負担額	14,136円

重量 74 ~ 115kg 最大吊り上げ荷重 120kg
 ■使用イメージ
 幅 200 ~ 400 × 奥行 200 ~ 400 × 高さ(最長) 227.5cm
 TAISコード / 01540-00008 (日本ケアリフトサービス株式会社)



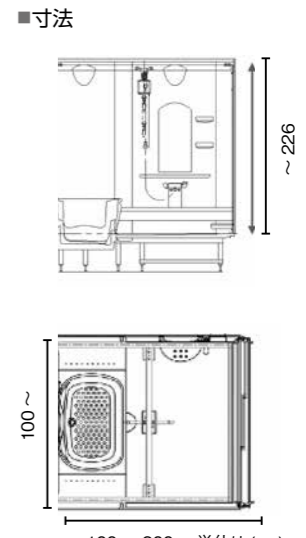
浴室介護用リフト

アトラスクロス浴室セット

介護保険レンタル対象商品 【オーダーメイド】※納期に3週間ほど必要です。 ■寸法

月額レンタル料金	
40,000円(非課税)	
1 割負担額	4,000円
2 割負担額	8,000円
3 割負担額	12,000円

最大吊り上げ荷重 138kg
 ■使用イメージ
 ● 浴室内を吊り上げて移動を行う為、段差を気にせず自由に移動可能。
 ● 浴室のサイズに合わせてのオーダーメイドで、壁の穴あけ工事不要。
 ● 充電方式のバッテリーで脱衣室にコンセントがあれば電気工事不要。
 ● リモコンは防塵・防水で安心
 幅 100 ~ 200 × 奥行 100 × 高さ(最長) 226cm ~
 TAISコード / 01540-00003 (日本ケアリフトサービス株式会社)



特殊寝台

特殊寝台付属品
体位変換器

床ずれ防止用具

車いす

車いす付属品
スロープ

歩行補助つえ
歩行器

手すり

認知症老人
徘徊感知機器

移動用リフト

介護保険適用
住宅改修

特殊寝台

特殊寝台付属品
体位変換器

床ずれ防止用具

車いす

車いす付属品
スロープ

歩行補助つえ
歩行器

手すり

認知症老人
徘徊感知機器

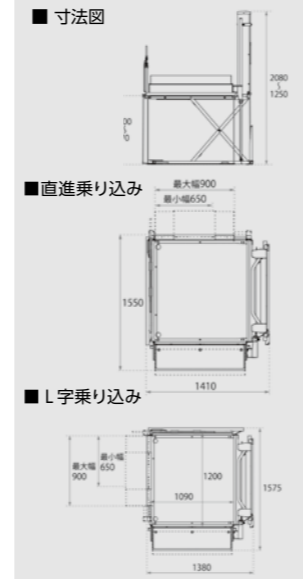
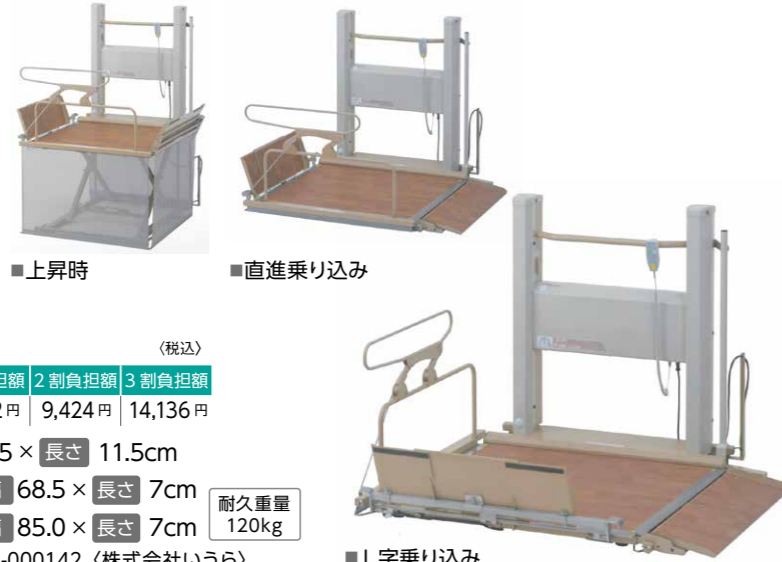
移動用リフト

介護保険適用
住宅改修

車椅子用段差解消機

UD-900

- 電動昇降
- 非常降下装置
- リモコンスイッチ
- ブリッジ
- スロープ
- ガード
- 直進・斜め乗り込み
- L字乗り込み



(税込)
 月額レンタル料金 1割負担額 2割負担額 3割負担額
47,120円 4,712円 9,424円 14,136円

ブリッジ寸法 幅 69.5 × 長さ 11.5cm
 スロープ寸法 (S側) 幅 68.5 × 長さ 7cm
 (L側) 幅 85.0 × 長さ 7cm

耐久重量 120kg
 TAISコード / 00084-000142 (株式会社うら)

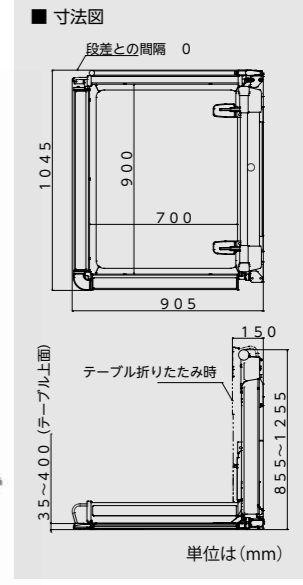
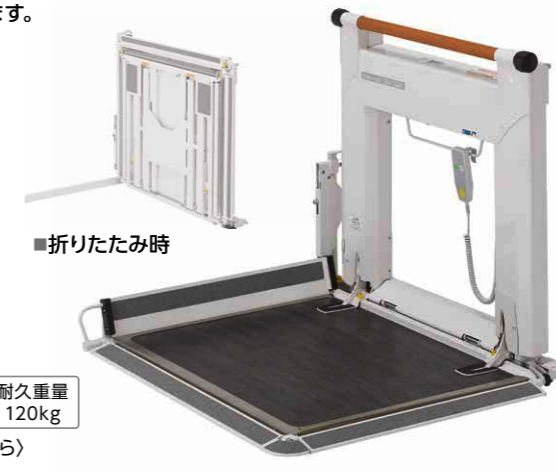
車椅子用段差解消機

UDC-400

- 電動昇降
- 非常降下装置
- リモコンスイッチ
- ブリッジ
- スロープ
- ガード
- 直進・斜め乗り込み
- L字乗り込み

直進・L字・斜め乗り降り可能
 どの方向からも組み替える事なく乗り降りが可能です。

● 未使用時は折りたたむ事ができコンパクトです。
 玄関でご使用できます。



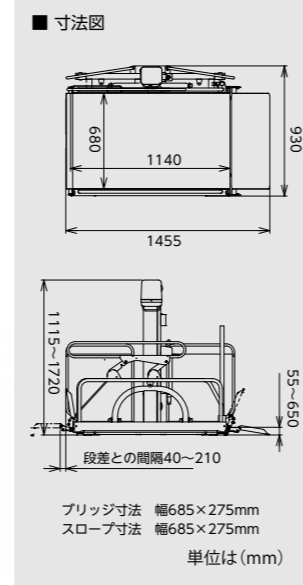
(税込)
 月額レンタル料金 1割負担額 2割負担額 3割負担額
27,220円 2,722円 5,444円 8,166円

ブリッジ寸法 幅 69.5 × 長さ 11.5cm
 スロープ寸法 (S側) 幅 68.5 × 長さ 7cm
 (L側) 幅 85.0 × 長さ 7cm

耐久重量 120kg
 TAISコード / 00084-000125 (株式会社うら)

UD-320C・S 直進乗り込みタイプ

- 電動昇降
- 非常降下装置
- リモコンスイッチ
- ブリッジ
- スロープ
- ガード
- キースイッチ
- ロールカーテン
- 延長フラップ
- 直進乗り込み



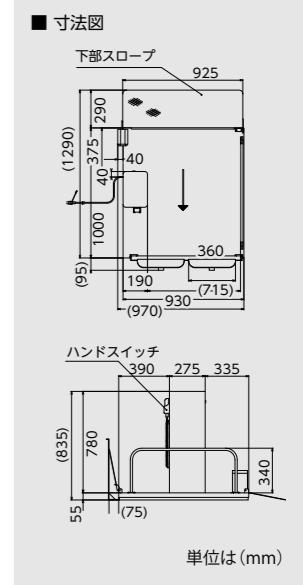
(税込)
 月額レンタル料金 1割負担額 2割負担額 3割負担額
22,000円 2,200円 4,400円 6,600円

ブリッジ寸法 幅 68.5 × 長さ 27.5cm
 スロープ寸法 幅 68.5 × 長さ 27.5cm

耐久重量 150kg
 TAISコード / 00084-000093 (株式会社うら)

TDK045ss 47cm昇降可能な1人乗り直進タイプ

テクニフター 045
 ● コンパクトで安全装置もあり安心設計



(税込)
 月額レンタル料金 1割負担額 2割負担額 3割負担額
24,060円 2,406円 4,812円 7,218円

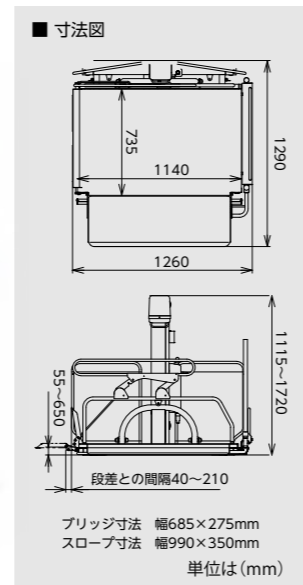
ブリッジ寸法 幅 36 × 長さ 31cm × 2個
 スロープ寸法 幅 92.5 × 長さ 29cm

耐久重量 180kg
 TAISコード / 00447-000012 (新光産業株式会社)

UD-320C・L

- 電動昇降
- 非常降下装置
- リモコンスイッチ
- ブリッジ
- スロープ
- ガード
- キースイッチ
- ロールカーテン
- 延長フラップ
- L字乗り込み
- 乗込ガイド

● L字乗り込みなら、狭い場所からお部屋に
 移ることができます。
 ● マストは設置場所に合わせて左右どちらの
 仕様にも組みかえができます。



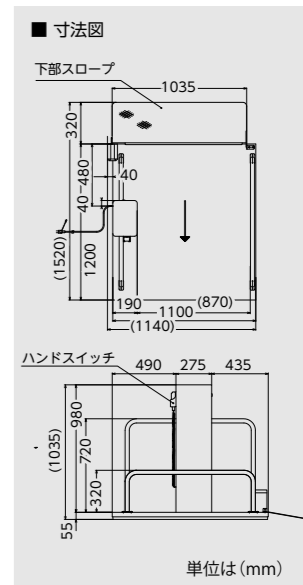
(税込)
 月額レンタル料金 1割負担額 2割負担額 3割負担額
24,060円 2,406円 4,812円 7,218円

ブリッジ寸法 幅 68.5 × 長さ 27.5cm
 スロープ寸法 幅 99 × 長さ 35cm

耐久重量 150kg
 TAISコード / 00084-000094 (株式会社うら)

TDK065ss 67cm昇降可能な1人乗りタイプ

テクニフター 065
 ● 直進タイプと90度曲がるタイプを選べます



(税込)
 月額レンタル料金 1割負担額 2割負担額 3割負担額
28,200円 2,820円 5,640円 8,460円

ブリッジ寸法 幅 36 × 長さ 31cm × 2個
 スロープ寸法 幅 103.5 × 長さ 32cm

耐久重量 180kg
 TAISコード / 00447-000013 (新光産業株式会社)

特殊寝台
 体位変換器
 床ずれ防止用具
 車いす
 車いす付属品
 スロープ
 歩行補助つえ
 手すり
 認知症老人
 徘徊感知機器
 移動用リフト
 介護保険適用
 住宅改修

特殊寝台
 体位変換器
 床ずれ防止用具
 車いす
 車いす付属品
 スロープ
 歩行補助つえ
 手すり
 認知症老人
 徘徊感知機器
 移動用リフト
 介護保険適用
 住宅改修